



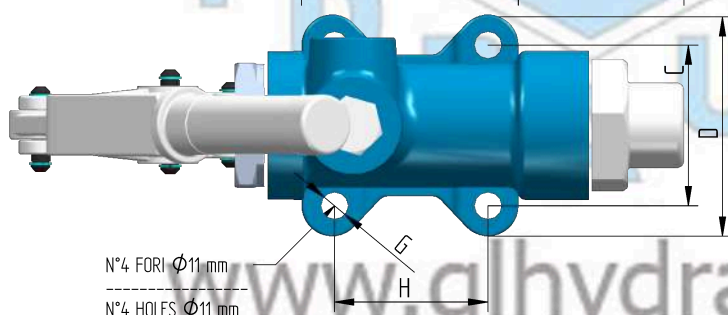
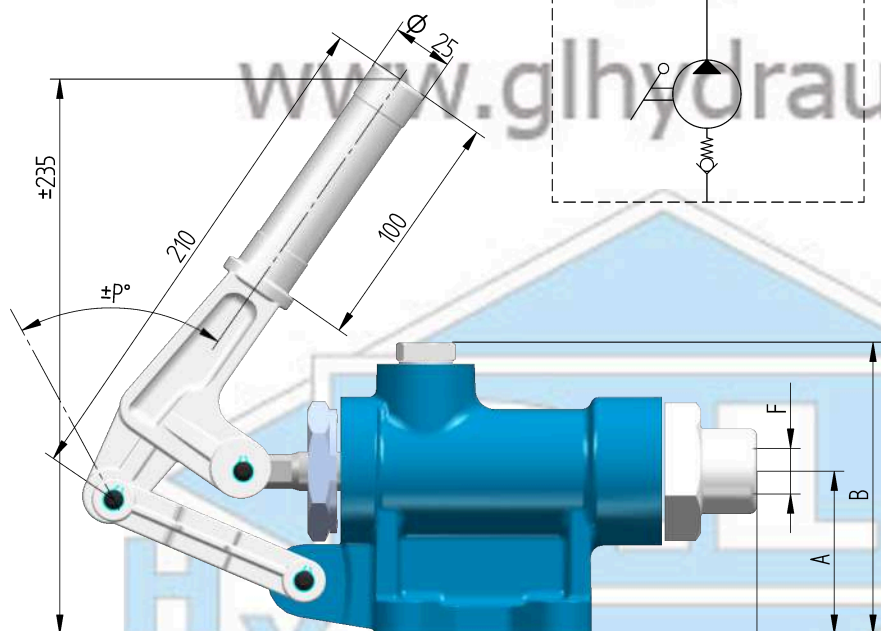
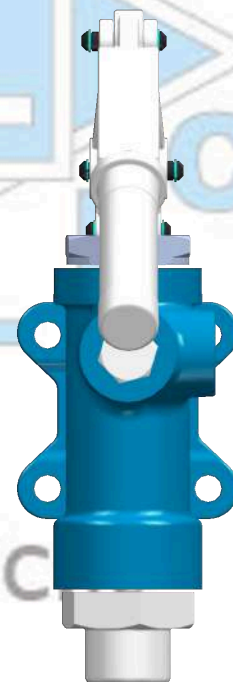
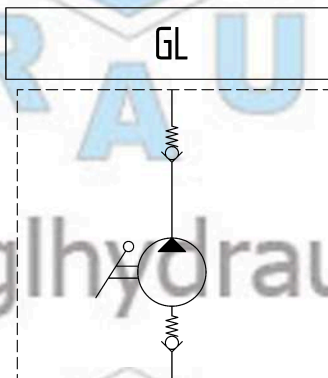
Funzionamento a doppio effetto per cilindro a semplice effetto

Double-stroke for a single acting cylinder

GL

Descrizione / Codice Description / Code	GL 20-25-28 30-35	GL 40-45
A	67	71
B	120	137
C	66	71
D	95	102
E - Pressure porte	3/8 GAS	3/8 GAS
F - Suction	1/2 GAS	1/2 GAS
G	11	11
H	63	73
I	68	71
L	89	104
M	285	295
P	75	90

TIPO TYPE	Cilindrata Flow (cc)	Pressione massima Max pressure (bar)	Peso Weight (Kg)
GL20	18	650	5,3
GL25	29	320	5,5
GL28	36	250	5,7
GL30	42	220	5,9
GL35	57	160	6,1
GL40	87	120	6,3
GL45	111	90	6,5



N°4 FORI Ø11 mm
N°4 HOLES Ø11 mm

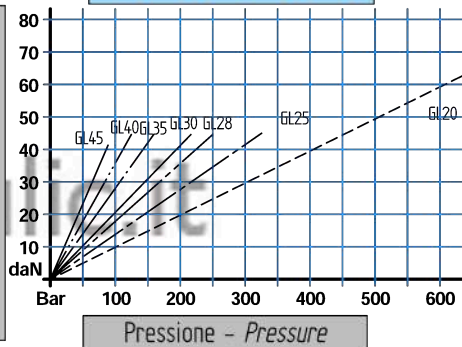
Montaggio
Qualsiasi posizione

Mounting
Any position

Dati tecnici indicativi e non impegnativi.
L'azienda si riserva di apportare modifiche in qualsiasi momento e senza preavviso.
Technical data not binding. Modifications reserved without prior notice.

Storzo con leva 1000 mm
Working effort with 1000 mm hand lever

Diagramma prove di carico
Load curve



G.L. HYDRAULIC S.R.L.

Via F. Lamborghini, 36 - 40019 Sant' Agata Bolognese (BO) Italy
Tel. +39 (0)51 6828230 Fax +39(0)51 9599081 http://www.glydraulic.it - E-mail: staff@glydraulic.it
Cap. Soc. : € 31.200,00 i.v. - R.E.A. : BO399971 - C.F. e P.I. : IT01808760357